

Ø315/Ø425 JESMIG AFLØBSRIST

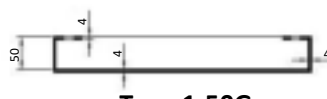
Type 1 Grate



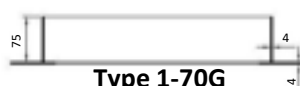
Type 1-50 Grate & 1-70 Grate



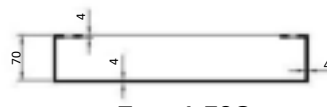
Type 1-50G



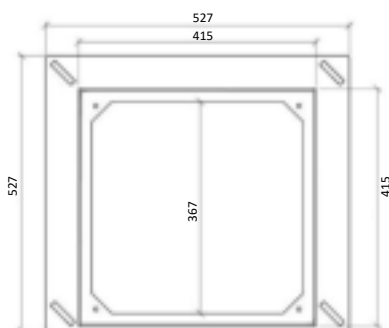
Type 1-50G



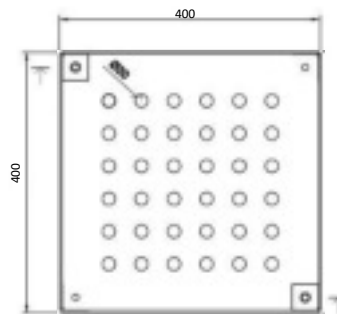
Type 1-70G



Type 1-70G



Type 1-50G & 1-70G



Type 1-50G & 1-70G

Varenr.	DB nr.	Beskrivelse	Materiale:	EN-klasse	Vægt i Kg:
227099130	1722474	Ø315/Ø425	Galvaniseret Smedejern	A 15	14
227099180	1832158	Ø315/Ø425	Galvaniseret Smedejern	A 15	16

Testet & Godkendt af Teknologisk institut iht. norm. DS/EN 124 rapportnummer: 560899-1
 Prøvning af permeabiliteten med ilagt stenmiks type NCC DrænAF – Rapport nr. 638662



Ø315/Ø425 JESMIG AFLØBSRIST

Type 1 Grate



Type 1-50 Grate & 1-70 Grate

T1-50 Rist

Brøndstørrelse:	ø315 / ø425 mm
Ydre karm mål Y:	527 x 527 mm
Ydre dæksel mål M:	410 x 410 mm
Lysåbning L:	367 x 367 mm
Belægnings højde F:	50 mm
Karm højde H:	59 mm
Max belastning:	A 15 / 1,5 ton
Brønddæksel vægt:	14 kg

Bestillingsnummer:

227099130
(DB varenr.: 1722474)
(EAN nr.: 5712384991304)

T1-70 Rist

Brøndstørrelse:	ø315 / ø425 mm
Ydre karm mål Y:	527 x 527 mm
Ydre dæksel mål M:	410 x 410 mm
Lysåbning L:	367 x 367 mm
Belægnings højde F:	70-80 mm
Karm højde H:	79 mm
Max belastning:	A 15 / 1,5 ton
Brønddæksel vægt:	16 kg

Bestillingsnummer:

227099180
(DB varenr.: 1832158)
(EAN nr.: 5712384991809)

Begge riste typer fås med stenmix indstøbt i riste skålen. Stenmixen fås i 4 standart farver hvid, grå, sort og rødlig

Bestillingsnummeret med stenmix er henholdsvis
227099131 samt type farve

227099181 samt type farve

Varenr.	DB nr.	Beskrivelse	Materiale:	EN-klasse	Vægt i Kg:
227099130	1722474	Ø315/Ø425	Galvaniseret Smedejern	A 15	14
227099180	1832158	Ø315/Ø425	Galvaniseret Smedejern	A 15	16

Testet & Godkendt af Teknologisk institut iht. norm. DS/EN 124 rapportnummer: 560899-1
Prøvning af permeabiliteten med ilagt stenmix type NCC DrænAF – Rapport nr. 638662

