

## Ø315/Ø425 JESMIG AFLØBSRIST

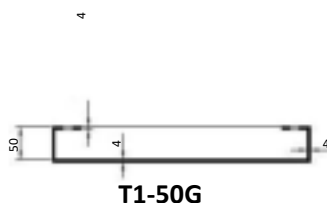
### Type 1 Grate



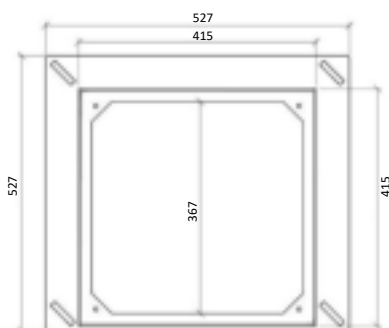
T1-50G - Rist



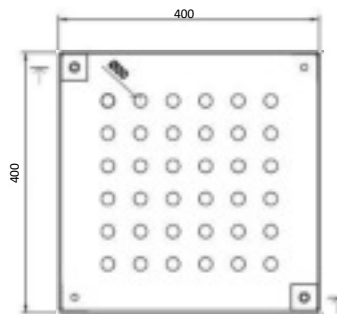
T1-50G



T1-50G



T1-50G



T1-50G

Varenr.	DB nr.	Beskrivelse	Materiale:	EN-klasse	Vægt i Kg:
227099130	1722474	Ø315/Ø425	Galvaniseret Smedejern	A 15	14

Testet & Godkendt af Teknologisk institut iht. norm. DS/EN 124 rapportnummer: 560899-1  
 Prøvning af permeabiliteten med ilagt stenmiks type NCC DrænAF – Rapport nr. 638662



## Ø315/Ø425 JESMIG AFLØBSRIST

### Type 1 Grate



**T1-50G**

T1-50G - Rist

Brøndstørrelse:	Ø315 / Ø425 mm
Ydre karm mål Y:	527 x 527 mm
Ydre dæksel mål M:	410 x 410 mm
Lysåbning L:	367 x 367 mm
Belægnings højde F:	50 mm
Karm højde H:	59 mm
Max belastning:	A 15 / 1,5 ton
Brønddæksel vægt:	14 kg

Bestillingsnummer:

227099130  
(DB varenr.: 1722474)

Riste fås med stenmix indstøbt i riste skålen. Stenmixen fås i 4 standart farver hvid, grå, sort og rødlig

Bestillingsnummeret med stenmix er  
227099131 samt type farve

Varenr.	DB nr.	Beskrivelse	Materiale:	EN-klasse	Vægt i Kg:
227099130	1722474	Ø315/Ø425	Galvaniseret Smedejern	A 15	14

Testet & Godkendt af Teknologisk institut iht. norm. DS/EN 124 rapportnummer: 560899-1  
Prøvning af permeabiliteten med ilagt stenmix type NCC DrænAF – Rapport nr. 638662

