

JESMIG GØGLERDÆKSEL 400X400

T3-125-70



T3-125-70 Gøgler dæksel

Tekniske data	T3-125-70
Brøndstørrelse	Ø600 mm
Ydre karm mål Y	700 x 700 mm
Ydre dæksel mål M	400 x 400 mm
Lysåbning L	367 x 367 mm
Belægnings højde F	70-80 mm
Karm højde H	130 mm
Max belastning	B 125 / 12,5 ton
Brønddæksel vægt	25 kg.

Varenr.	DB nr.	Beskrivelse	Materiale:	EN-klasse	Vægt i Kg:
22702050	1978787	Ø 600	Galvaniseret Smedejern	B 125	24

Ved anvendelse af Jesmig tætningslister, kan der opnås en lugttæthed på 99 % gennem dækslet

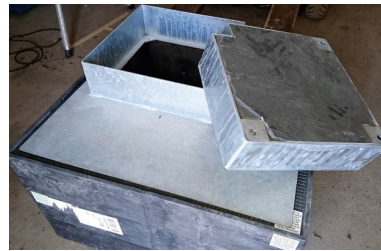
Testet & Godkendt af Teknologisk institut iht. norm. DS/EN 124 rapportnummer: 560899-3



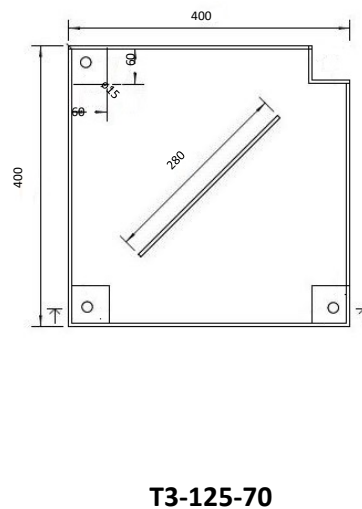
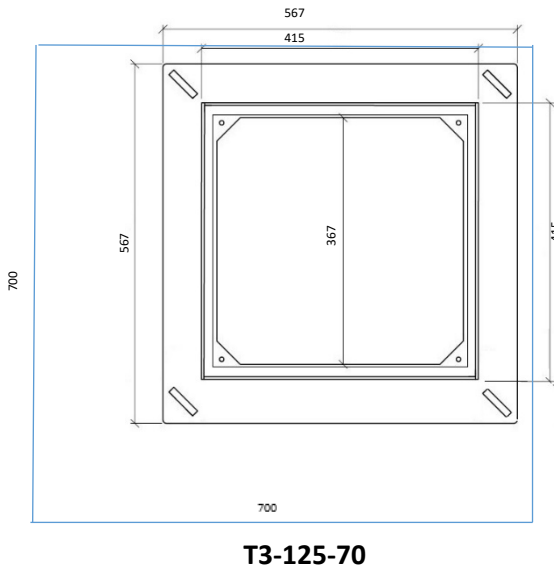
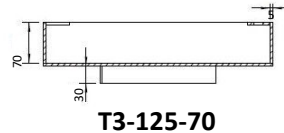
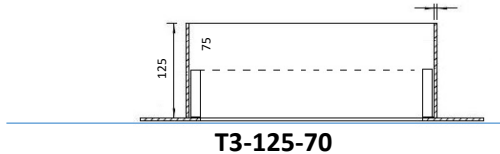
2018-06-07

JESMIG GØGLERDÆKSEL 400X400

T3-125-70



T3-125-70 Gøgler dæksel



Ved anvendelse af Jesmig tætningslister, kan der opnås en lugttæthed på 99 % gennem dækslet

Testet & Godkendt af Teknologisk institut iht. norm. DS/EN 124 rapportnummer: 560899-3



2018-06-07