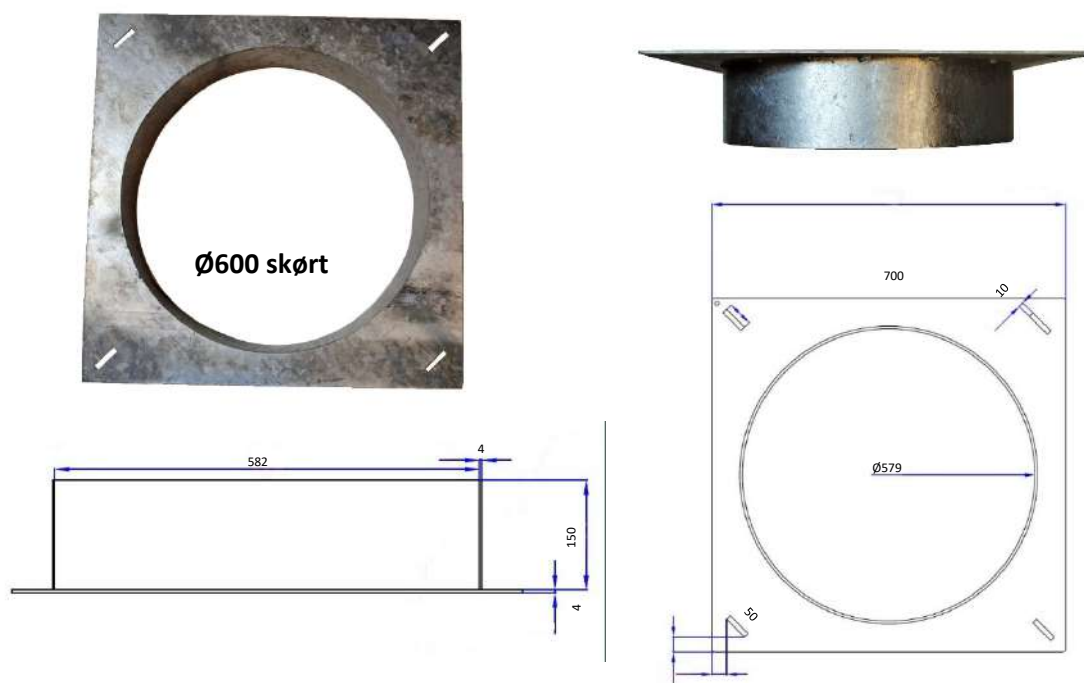


## JESMIG Flydende Skørt - Ø600

Kan anvendes sammen med dæksel typerne:  
T2-50, T2-70, T4-50 & T4-70



Jesmig skørt giver entreprenøren mulighed for at forskyde brønddækslet med 5-6 cm, i forhold til brønden, så det kan tilpasses den belægning, der lægges omkring dækslet. Derfor kalder vi den en flydende skørt.

Varenr.	DB nr.	Beskrivelse	Materiale:	Vægt i Kg:
227099240	1816170	Ø600	Galvaniseret Smedejern	10

2018-06-07