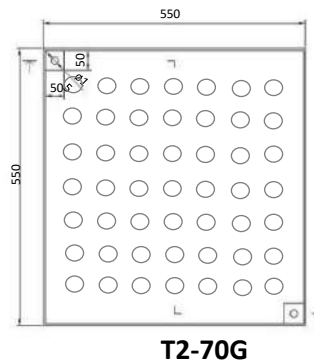
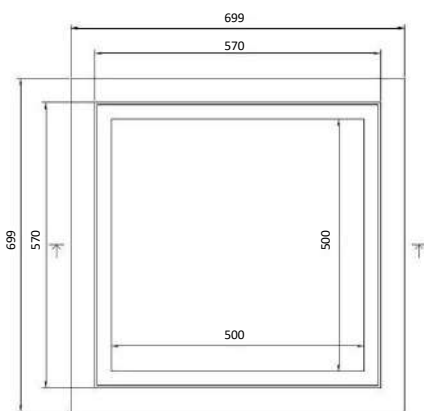
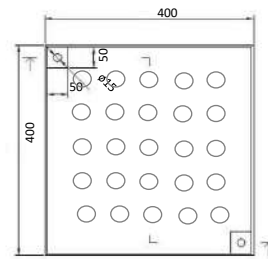
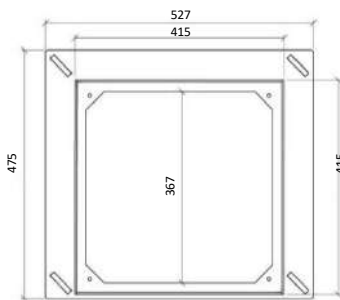
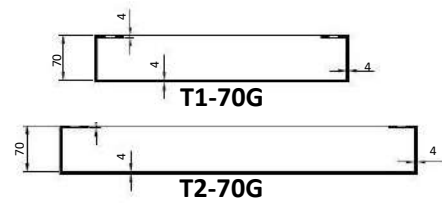
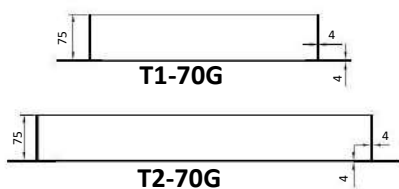


## JESMIG DÆKSEL til græsplænen



**T1-70G og T2-70G**



Testet & Godkendt af Teknologisk institut iht. norm. DS/EN 124 rapportnummer: 560899-2



2020-06-01

## JESMIG DÆKSEL til græsplænen



**T1-70G og T2-70G**

Tekniske data	T1-70G	T2-70G
Brøndstørrelse	Ø315/Ø425mm	Ø600 mm
Ydre karm mål Y	527 x 475 mm	660 x 660 mm
Ydre dæksel mål M	400 x 400 mm	560 x 560 mm
Lysåbning L	367 x 367 mm	500 x 500 mm
Belægningshøjde	60-75 mm	60-75 mm
Karm højde H	79 mm	79 mm
Max belastning	A 15 / 1.5 ton	A 15 / 1.5 ton
Brønddæksel vægt u/b	14 kg.	23 kg.

Varenr.	DB nr.	Beskrivelse	Materiale:	EN-klasse	Brutto Vægt Kg:
227099133	2108482	Ø315/Ø425	Galvaniseret Smedejern	A 15	14
227099233	2108484	Ø 600	Galvaniseret Smedejern	A 15	25

Testet & Godkendt af Teknologisk institut iht. norm. DS/EN 124 rapportnummer: 560899-2



2021-12-01