

Ø600 JESMIG BRØNDDÆKSEL

Type 4



T4-50 & T4-70

Tekniske data	T4-50	T4-70
Brøndstørrelse	Ø600 mm	Ø600 mm
Ydre karm mål Y	660 x 660 mm	660 x 660 mm
Ydre dæksel mål M	560 x 560 mm	560 x 560 mm
Lysåbning L	500 x 500 mm	500 x 500 mm
Belægnings højde F	30-55 mm	60-75 mm
Karm højde H	150 mm	170 mm
Max belastning	B 125 / 12,5 ton	B 125 / 12,5 ton
Brønddæksel vægt	45 kg.	50 kg.

Varenr.	DB nr.	Beskrivelse	Materiale:	EN-klasse	Vægt i Kg:
227099410	1722171	Ø 600	Galvaniseret Smedejern	B 125	45
227099430	1722172	Ø 600	Galvaniseret Smedejern	B 125	50

Ved anvendelse af Jesmig tætningslister, kan der opnås en lugttæthed på 99 % gennem dækslet

Testet & Godkendt af Teknologisk institut iht. norm. DS/EN 124 rapportnummer: 638651



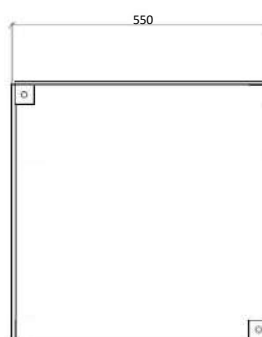
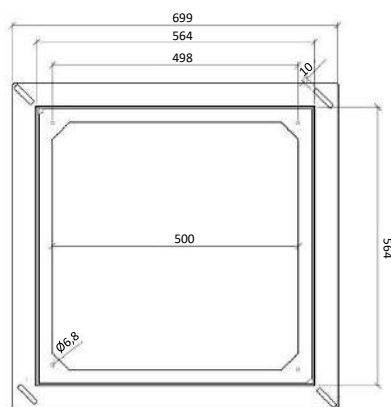
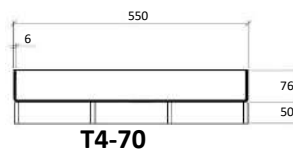
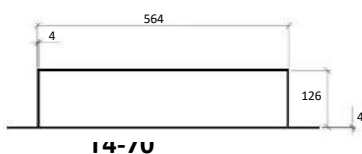
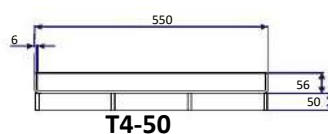
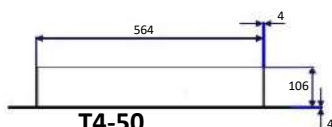
2018-06-07

Ø600 JESMIG BRØNDDÆKSEL

Type 4



T4-50 & 4-70



Ved anvendelse af Jesmig tætningslister, kan der opnås en lugttæthed på 99 % gennem dækslet

Testet & Godkendt af Teknologisk institut iht. norm. DS/EN 124 rapportnummer: 638651



2018-06-07