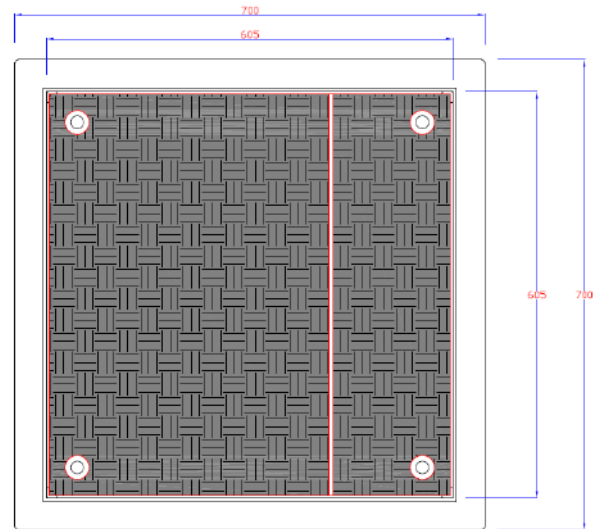
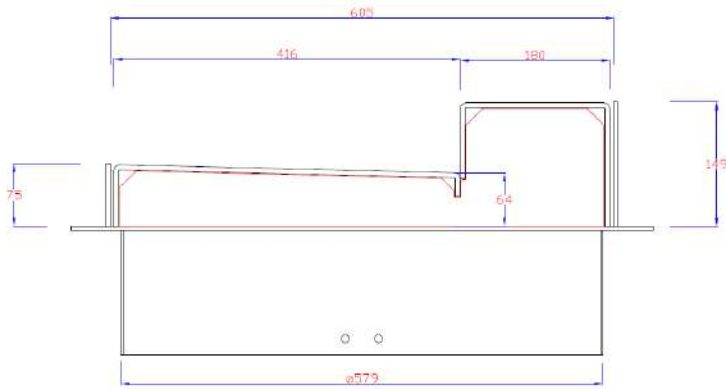
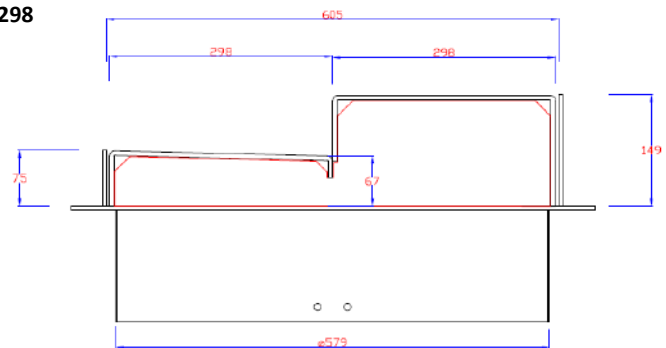
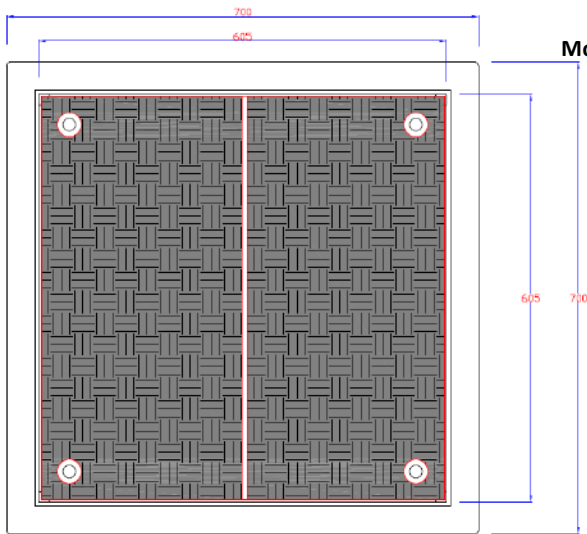


## JESMIG Kantstensdæksel

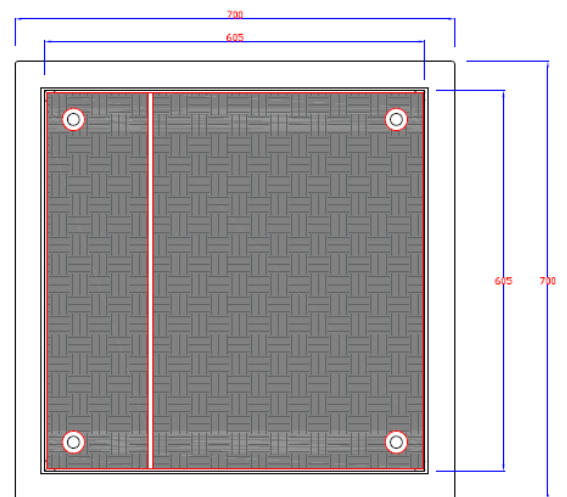
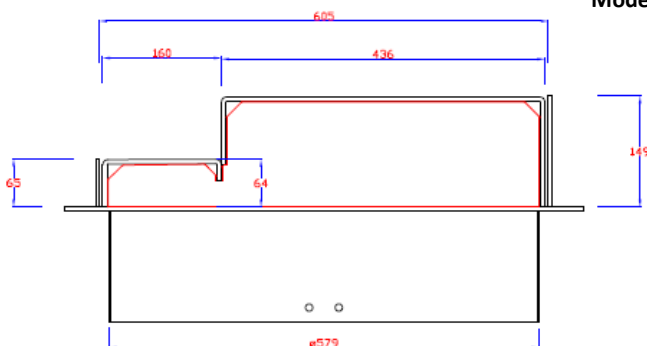
Model 416/180



Model 298/298



Model 160/436



2021-11-04

## JESMIG Kantsten



Tekniske data	416/298	298/298	160/436
Brøndstørrelse	Ø600 mm	Ø600 mm	Ø600 mm
Ydre karm mål Y	700 x 700 mm	700 x 700 mm	700 x 700 mm
Ydre dæksel mål M	605 x 605 mm	605 x 605 mm	605 x 605 mm
Lysåbning L	Ø579 mm	Ø579 mm	Ø579 mm
Karm højde H	75/64/149 mm	75/67/149 mm	65/64/149 mm
Max belastning	D 400 / 40 ton	D 400 / 40 ton	D 400 / 40 ton
Afstand fra vej	416/180 mm	298/298 mm	160/436 mm
Brønddæksel vægt	42 kg	43 kg	44 kg

Varenr.	Beskrivelse	Materiale:	EN-klasse	Brutto Vægt Kg:
227040100	416/289	Galvaniseret Smedejern	D 400	62 kg
227040110	298/298	Galvaniseret Smedejern	D 400	63 kg
227040120	160/436	Galvaniseret Smedejern	D 400	64 kg

2021-11-04