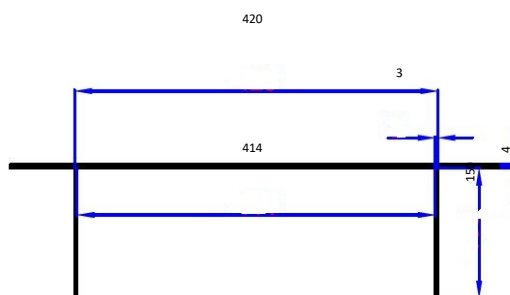
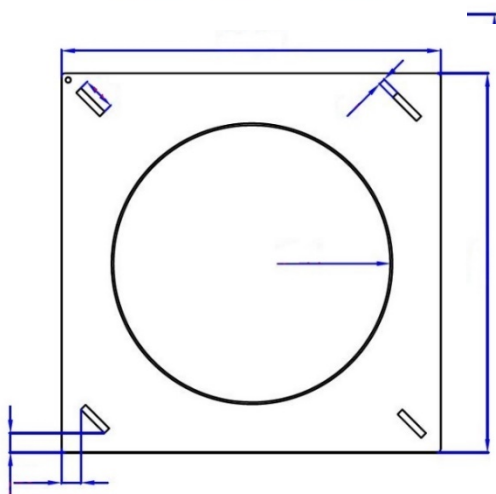


## JESMIG Flydende Skørt - Ø425

Kan anvendes sammen med dæksel typerne :  
T1-50, T1-50G, T1-70, T3-50, T3-50G, T3-70 & T5-80



Jesmig skørt giver entreprenøren mulighed for at forskyde brønddækslet med 5-6 cm, i forhold til brønden, så det kan tilpasses den belægning, der lægges omkring dækslet. Derfor kalder vi den en flydende skørt.

Varenr.	DB nr.	Beskrivelse	Materiale:	Vægt i Kg:
227099150	1816168	Ø425	Galvaniseret Smedejern	8

2018-06-07