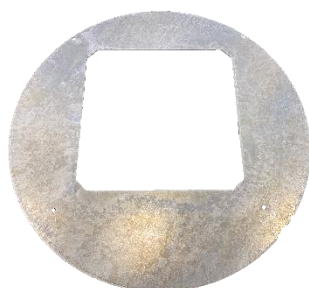


## JESMIG BRØNDDÆKSEL



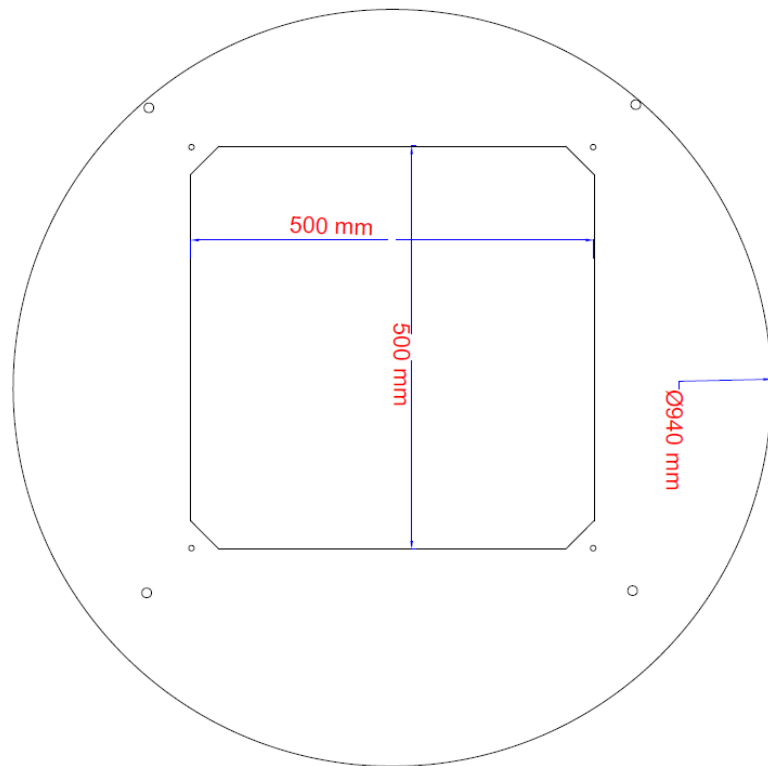
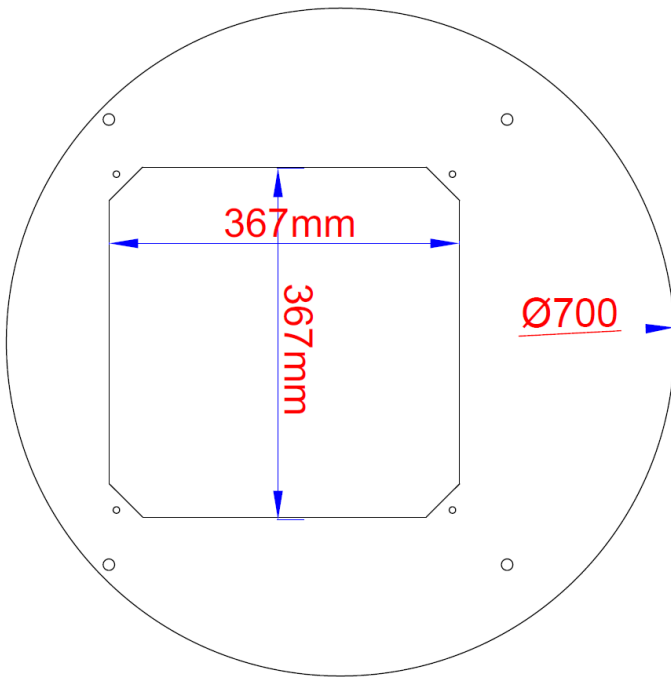
Dækplade Ø700 & Ø940

Tekniske data	Ø700	Ø940
Brøndstørrelse	Ø700	Ø940
Lysåbning L	367 x 367 mm	500 x 500 mm
Passer til dæksel størrelse	T1	T2
Max belastning m/dæksel	A 50 / 5 ton	A 50 / 5 ton
Dækplade vægt	14 kg	16 kg

Varenr.	DB nr.	Beskrivelse	Materiale:	EN-klasse	Total Vægt i Kg:
227050810	1978793	Ø700	Galvaniseret Smedejern	A 50	14
227050840	1978792	Ø940	Galvaniseret Smedejern	A 50	16

## JESMIG BRØNDDÆKSEL

Ø700 & Ø940



2021-06-12