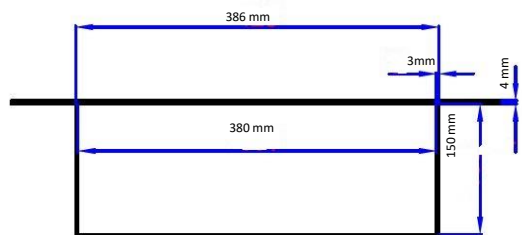
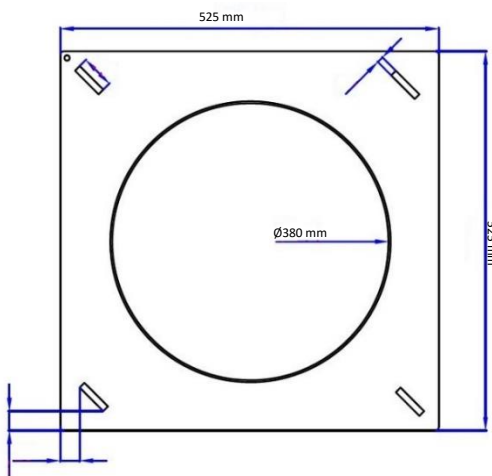
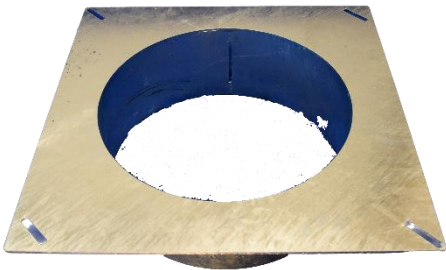


JESMIG Flydende Skørt - Ø400

Kan anvendes sammen med dæksel typerne :
T1 - T3 og T5



Jesmig skørt giver entreprenøren mulighed for at forskyde brønddækslet med 5-6 cm, i forhold til brønden, så det kan tilpasses den belægning, der lægges omkring dækslet. Derfor kalder vi den en flydende skørt.

Varenr.	DB nr.	Beskrivelse	Materiale:	Vægt i Kg:
227099155		Ø400	Galvaniseret Smedejern	8

2024-07-01