

JESMIG DÆKSEL i Corten stål



T1-70, T1-135-105 og T2-70 Corten

Tekniske data	T1-70 Corten	T1-135-105 Corten	T2-70 Corten
Brøndstørrelse	Ø315/Ø425mm	Ø315/Ø425mm	Ø600 mm
Ydre karm mål Y	527 x 475 mm	527 x 475 mm	660 x 660 mm
Ydre dæksel mål M	400 x 400 mm	400 x 400 mm	560 x 560 mm
Lysåbning L	367 x 367 mm	367 x 367 mm	500 x 500 mm
Belægningshøjde	60-75 mm	75-105 mm	60-75 mm
Karm højde H	79 mm	135 mm	79 mm
Max belastning	A 50 / 5 ton	A 50 / 5 ton	A 50 / 5 ton
Brønddæksel vægt u/belægning	8 kg.	10 kg.	14 kg.

Varenr.	DB nr.	Beskrivelse	Materiale:	EN-klasse	Brutto Vægt Kg:
227070120	2213515	Ø315/Ø425	Corten stål	A 50	14
227070128	2421421	Ø315/Ø425	Corten stål	A 50	20
227070220	2213516	Ø 600	Corten stål	A 50	25

Testet & Godkendt af Teknologisk institut iht. norm. DS/EN 124 rapportnummer: 560899-1/2

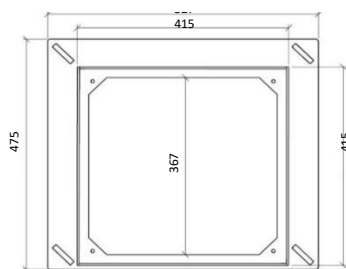
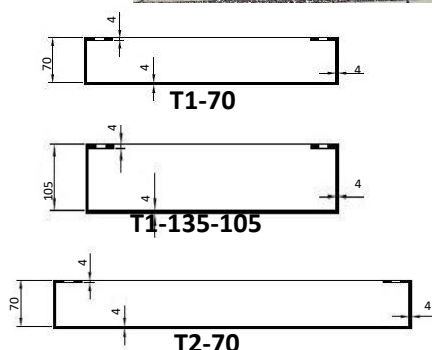
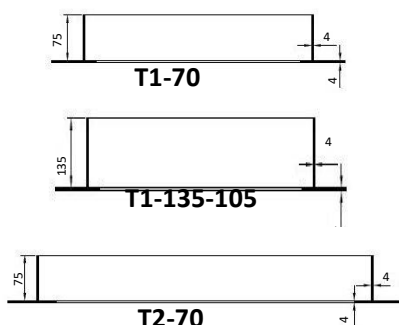


2024-07.01

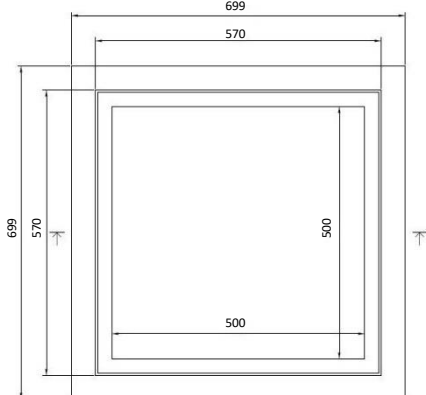
JESMIG DÆKSEL i Corten stål



T1-70 - T2-70
Corten



T1



T2

