

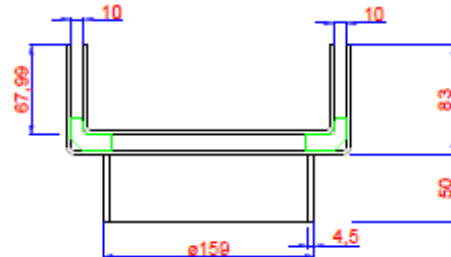
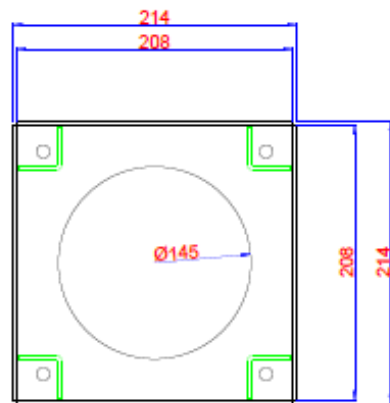
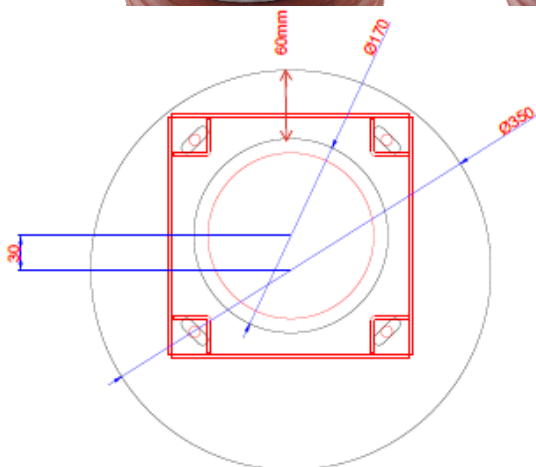
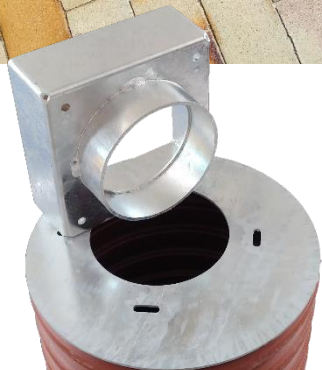
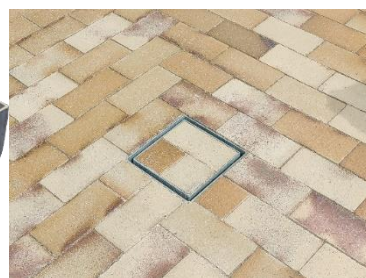
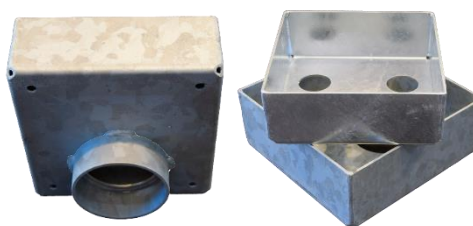
Jesmig Minirist R0 til fliser og ø350 dækplade



Tekniske data	R0-60-110	R0-60-160	Ø350 Dækplade
Brøndstørrelse	Ø110 mm	Ø160/200 mm	Ø200/315 mm
Ydre karm mål Y	214 x 214 mm	214 x 214 mm	
Ydre dæksel mål M	188 x 188 mm	188 x 188 mm	Ø350 mm
Lysåbning	104 mm	Ø145 mm	Ø170 mm
Belægningshøjde	10-68 mm	10-68 mm	
Karm højde H	83 mm	83 mm	
Vandgennemstrømning:	0,9 l/s	0,9 l/s	
Max belastning	A 50/ 5 ton	A 50 / 5 ton	A 50/5 ton
Brønddæksel vægt u/b	8 kg.	8 kg.	2 kg.

Varenr.	DB nr.	Beskrivelse	Materiale:	EN-klasse	Vægt i Kg:
227080040	2391766	R0-60-110	Galvaniseret Smedejern	A 50	8
227080060	2421420	R0-60-160	Galvaniseret Smedejern	A 50	8
227075040	2391764	R0-60-110	Corten stål	A 50	8
227075060	2456957	R0-60-160	Corten stål	A 50	8
227050801	2456958	Dækplade Ø350	Galvaniseret Smedejern	A 50	2

Jesmig Minirist R0 til fliser og ø350 dækplade



Jesmig dækplade ø350 med minirist R0-60-160

Jesmig Minirist R0-60-160

2024-11-01