

## JESMIG DÆKSEL til græsplænen



T1-70G og T2-70G

| Tekniske data        | T1-70G         | T2-70G         |
|----------------------|----------------|----------------|
| Brøndstørrelse       | Ø315/Ø425mm    | Ø600 mm        |
| Ydre karm mål Y      | 527 x 475 mm   | 660 x 660 mm   |
| Ydre dæksel mål M    | 400 x 400 mm   | 560 x 560 mm   |
| Lysåbning L          | 367 x 367 mm   | 500 x 500 mm   |
| Belægningshøjde      | 75 mm          | 75 mm          |
| Karm højde H         | 79 mm          | 79 mm          |
| Max belastning       | A 15 / 1.5 ton | A 15 / 1.5 ton |
| Brønddæksel vægt u/b | 14 kg.         | 23 kg.         |

| Varenr.   | DB nr.  | Beskrivelse | Materiale:             | EN-klasse | Brutto Vægt Kg: |
|-----------|---------|-------------|------------------------|-----------|-----------------|
| 227099133 | 2108482 | Ø315/Ø425   | Galvaniseret Smedejern | A 15      | 14              |
| 227099233 | 2108484 | Ø 600       | Galvaniseret Smedejern | A 15      | 23              |

Testet & Godkendt af Teknologisk institut iht. norm. DS/EN 124 rapportnummer: 560899-1/2

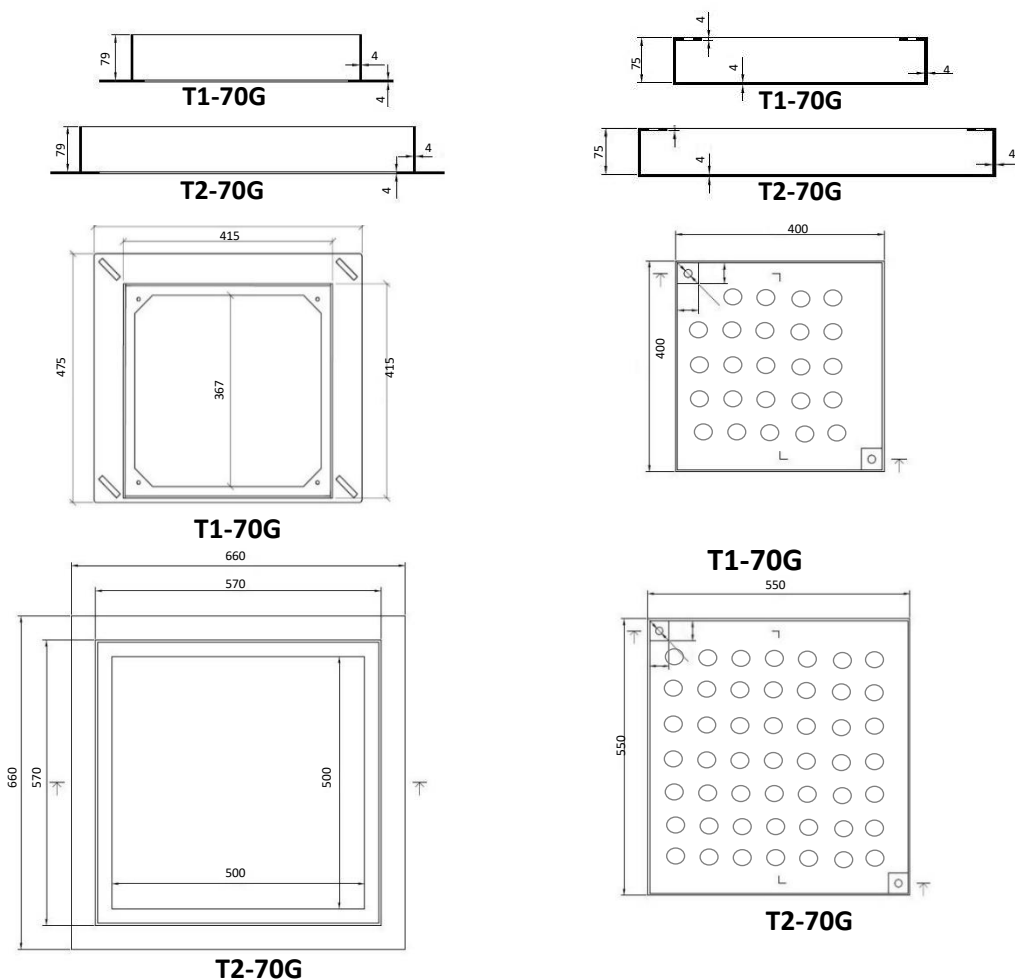


2024-03

## JESMIG DÆKSEL til græsplænen



**T1-70G og T2-70G**



Det er en fordel at fiberdug i bunden og derefter en god plantejord. Læg gerne rullegræs eller græstørv med god rodnet, fordi hvis du sår græs skal det vandes hver dag for ikke at udtørre i etableringsfasen. Græsset må gerne ligge med en overhøjde på 10mm over dækslet

2024-10-01