

JESMIG DÆKSELPLADE



Gør dit brønddæksel mindre hvis ikke man skal ned i brønden. Mange af de gamle betonbrønde er under 1,5 meter dybe og i dag kan alt service blive gjort oppefra. Derfor formindsk dækslet til et mindre. – kan også bruges i en græsplæne

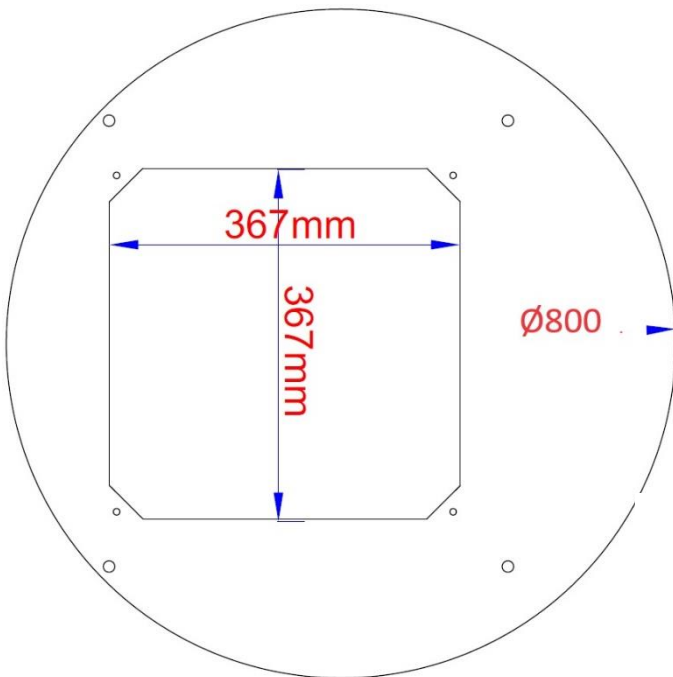
Tekniske data	Ø800	Ø940
Brøndstørrelse eksisterende	Ø600	Ø600 / Ø800
Brøndåbning i dækpladen	T1 – 400x400 mm	T2 – 560x560 mm
Lysåbning L	367 x 367 mm	500 x 500 mm
Passer til dæksel størrelse	T1	T2
Max belastning m/dæksel	A 50 / 5 ton	A 50 / 5 ton
Dækplade vægt	14 kg	16 kg

Varenr.	DB nr.	Beskrivelse	Materiale:	EN-klasse	Total Vægt i Kg:
227050810	1978793	Ø800	Galvaniseret Smedejern	A 50	14
227050840	1978792	Ø940	Galvaniseret Smedejern	A 50	16

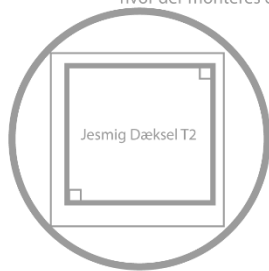
2024-07-01

JESMIG BRØNDDÆKSEL

Ø800 & Ø940



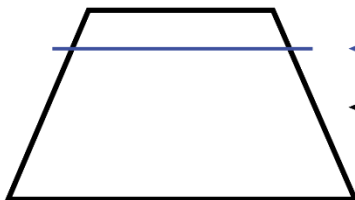
Din betonkegle står for højt i forhold til belægningen
Skær f.eks. 200 mm af keglen og monter en Jesmig Dækplade
hvor der monteres et Jesmig T2 dæksel på



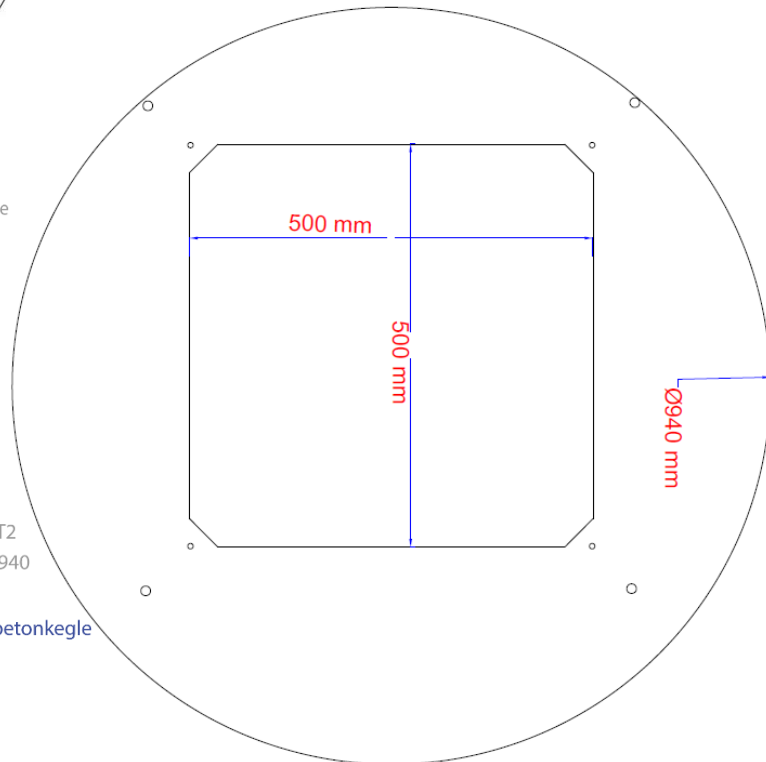
Ny dækplade Ø940



← Jesmig Dæksel T2
← Ny dækplade Ø940



← Nedskæring af betonkegle
pga. højde
← Brøndkegle



2024-07-01